

# MINIDOS



**MINIDOS** – Kompakte volumetrische proportionale mechanische Dosierpumpe

## Zweck

Kalkablagerungen und Korrosion sind bedeutende Probleme, die Heiß- und Kalt-Sanitärwassereinrichtungen betreffen. Die Proportionaldosierung von Kalkschutz- und Korrosionsschutzprodukten ist eine sichere und bewährte Technologie, die bei der Vorbeugung von Kalkablagerungen und Korrosionsprozessen hilft. **MINIDOS** ist eine mechanische Dosierpumpe mit einem patentierten Design und einem technischen Konzept für die präzise und proportionale Dosierung von Dosiermitteln.

## TECHNISCHE DATEN

	Einheit	PM008
Anschlüsse	DN	½" M
Mindestdurchfluss	m <sup>3</sup> /h	3-0,18
Maximaler Durchfluss	m <sup>3</sup> /h	16,7-1,0
Min.-max. Wasserhärte	°f	5-35
Max. unmittelbare Heiztemperatur	°C	80
Max. Temperatur für gespeichertes Warmwasser	°C	60
Beutelvolumen – Nachfüll-Autonomie	cm <sup>3</sup> -m <sup>3</sup>	150-11
Tankvolumen – Nachfüll-Autonomie	cm <sup>3</sup> -m <sup>3</sup>	300-13
Min.-max. Wasserdruck	bar	1,5-6
Min.-max. Wassertemperatur	°C	5-30

---

## Betrieb

**MINIDOS** benötigt keine Stromversorgung. Die Dosierung, präzise und proportional unter allen Arbeitsbedingungen wird hydraulisch durch ein mechanisches System gestartet, das die Vorteile der Einspritzung der Wasserbewegung kontrollierter Mengen von Dosiermitteln ausnutzt.

---

## Innovationen durch MINIDOS

Das Untervakuumpumpensystem von **MINIDOS** bietet noch mehr Garantien für eine präzise und konstante Dosierung. Die Saug- und Pumpkammern sind im Pumpenkörper eingeschlossen. Dies ermöglicht die Beseitigung des Saugschafts, der durch ein einfaches Rohr ersetzt wurde, das die Produktabfälle reduziert, die sich auf dem Schaft ablagern können. Das Reservoir mit Bajonettverschluss ermöglicht eine praktische und einfache Verbindung mit einem einfachen "Klick", so dass kein Verschrauben mehr erforderlich ist. Die Handhabung ist so einfach, dass sie fast keine Anleitung erfordert. Sein ergonomisches Design verleiht ihm Bewegbarkeit und eine einfachere Installation.

---

## Hauptmerkmale

**MINIDOS** ist vollständig selbstansaugend; es reicht aus, den Vorratsbehälter regelmäßig nachzufüllen. Ein Rückschlagventil schützt **MINIDOS** vor dem Gegendruck des Verteilernetzes. Das System ohne Rückkehr erlaubt das Nachfüllen, während **MINIDOS** in Betrieb ist. Die hohe Häufigkeit der Injektion gewährleistet eine homogene Dosierung.

**MINIDOS** ist mit ½" M Horizontalanschlüssen (Code PM008) erhältlich. Es ist auch das Anschluss-Set für PM008-Pumpen mit Offline-Installation verfügbar (Code Set AV017).

---

## Verwendungszweck, Einsatzbedingungen

**MINIDOS** wurde speziell für die Dosierung von Dosiermitteln in kaltem und heißem Sanitärwasser entworfen, kann aber auch zum Schutz von folgenden Geräten in kalten und heißen Brauchwasser-Anwendungen verwendet werden: Boiler (offene Heißwasser-Schleife); Warmwasserbereiter; Kaltwasserverteilungsleitungen; offene Kühlsysteme; Haushaltsgeräte, die Warmwasser benötigen, wie Geschirrspüler und andere Geräte.

---

## Wartung und Dauer

**MINIDOS** erfordert die regelmäßige Nachfüllung der Vorrattanks. Für eine ordnungsgemäße Wartung werden zwei jährliche Inspektionen empfohlen.

---

## Installation

Installation in Übereinstimmung mit den örtlichen Vorschriften. Nur an hygienisch geeigneten Standorten installieren. **MINIDOS** sollte in der Kaltwasserleitung vor dem zu schützenden Gerät (Boiler, Wärmetauscher, usw.) installiert werden. Installieren Sie Bypass-Ventile, die es im Bedarfsfall ausschließen. Lesen Sie vor der Installation die Installationsanleitung.

---

## Warnung

**MINIDOS** bedarf einer regelmäßigen Wartung, um die Anforderungen des behandelten Trinkwassers und die Erhaltung der vom Hersteller angegebenen Verbesserungen zu gewährleisten. Vor direkter Sonnenstrahlung und Frost schützen. **MINIDOS** sollte nur Trinkwasser behandeln. Lesen Sie die Leistungsdaten und das Technische Datenblatt für die Betriebsgrenzen. Beachten Sie die Bedienungsanleitung. Installieren Sie **MINIDOS** nicht vor Solar-Boilern. Die in diesen Systemen erreichten hohen Temperaturen können den raschen Abbau des Dosiermittels verursachen und die Stabilisierungs- und Schutzeigenschaften beeinträchtigen.

## Brauchwasser

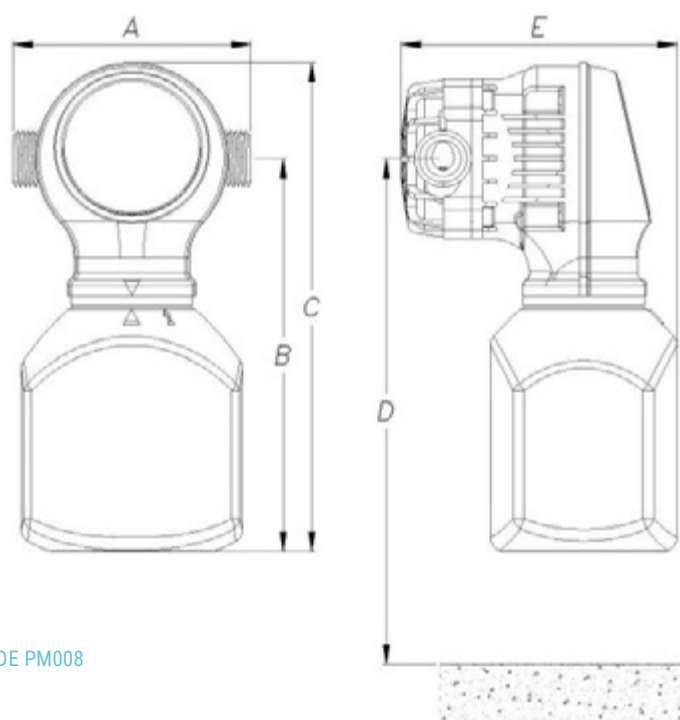
**MINIDOS** wurde entwickelt, um nur Trinkwasser zu behandeln. Installieren Sie keine Nicht-Trinkwasserleitungen und kontaktieren Sie **REBECCA FILTER**® für weitere Informationen.

## Konformität und Normen

Acqua Brevetti s.r.l. arbeitet mit einem Qualitätssystem, das in Einklang mit den Anforderungen von UNI-EN ISO 9001:2008 mit Zertifikat 501007368, ausgestellt vom TÜV Italy Srl, zertifiziert wurde.

## Ausstattung

**MINIDOS** wird in einem Plastikbeutel verpackt, der in eine Pappschachtel gelegt wird. Die Standardausstattung umfasst: **MINIDOS**-Pumpe, DIMA-Verschraubung (für Code PM008), Gebrauchsanweisung (einschließlich der Konformitätserklärung), Garantiezertifizierung.



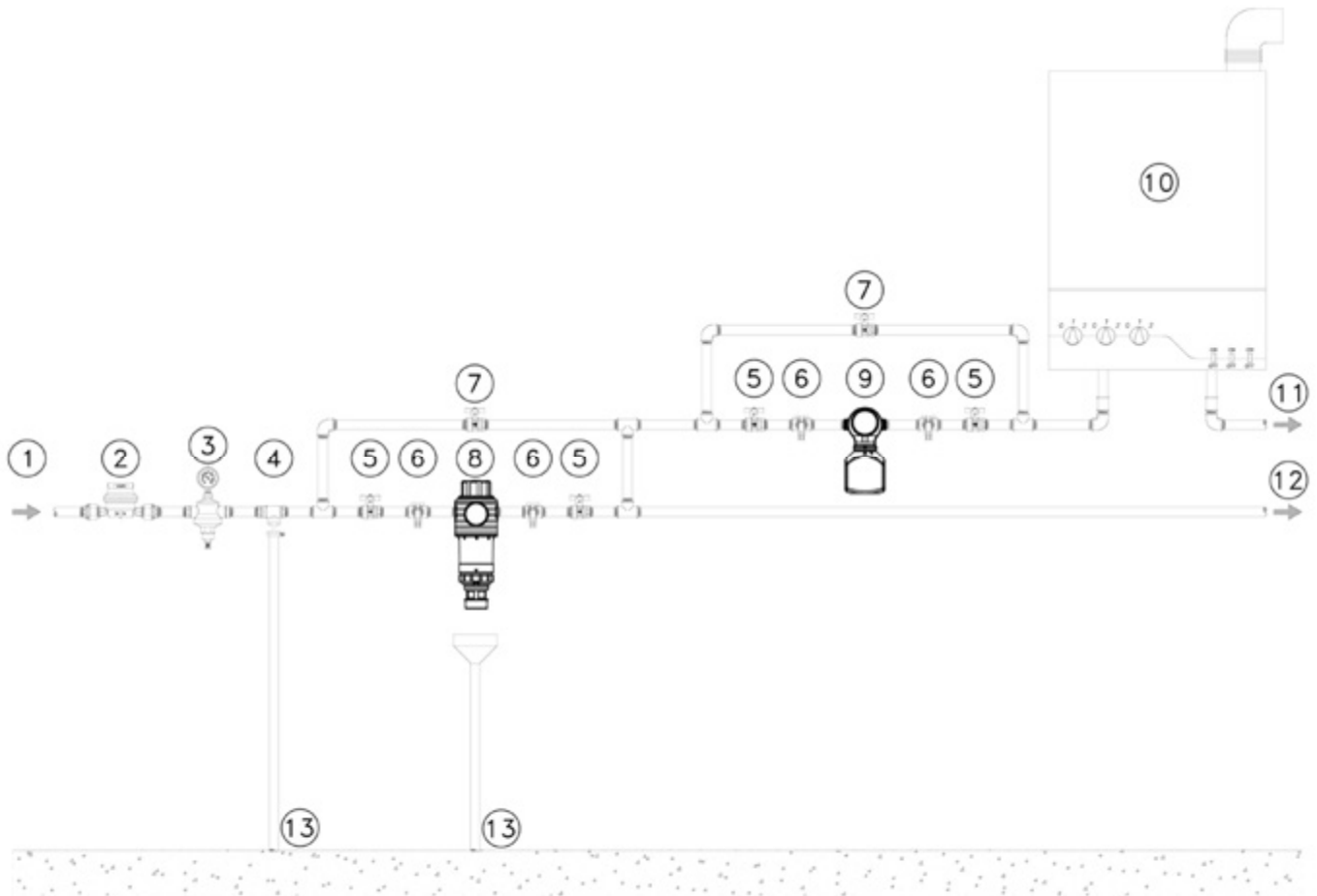
MINIDOS CODE PM008

## ABMESSUNGEN

	Einheit	PM008
Breite (A)	mm	86
Gesamthöhe (B)	mm	143
Höhe bei Anschluss (C)	mm	178
Abstand vom Boden (D)	mm	300
Tiefe (E)	mm	100

## EINBAUSCHEMA

### A. Wasser mit geringer bis mittlerer Härte (z.B. niedriger als 25 °f)



#### Legende

1. Wassereinlass
2. Durchflussmesser
3. Druckminderer
4. Rückflusstopp
5. Absperrventil
6. Probenahmehahn
7. Bypass-Ventil
8. Schutzfilter
9. **MINIDOS**
10. Warmwasserbereiter
11. Austritt des behandelten Warmwassers
12. Kaltwasseraustritt
13. Abfluss

## KONTAKT

### REBECCA FILTER® GmbH

Fahlrachstraße 14  
D-68165 Mannheim

Telefon +49 (0) 621-87951-70  
Fax +49 (0) 621-87951-77

E-Mail [info@rebeccafilter.com](mailto:info@rebeccafilter.com)  
Web [www.rebeccafilter.com](http://www.rebeccafilter.com)